

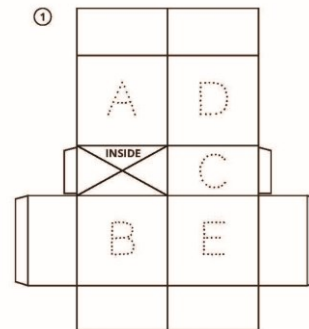
bierboxx.com fold, clip & ship it

	bierboxx S	bierboxx M	bierboxx L
Füllmenge in Flaschen:	6, 8 oder 14 Flaschen	6, 8 oder 14 Flaschen	4 oder 8 Flaschen

max. Flaschenmaß (H, ø) in mm	max. H: 240, max. ø 65	max. H: 270, max. ø 70,5	max. H: 290, max. ø 100
-------------------------------	------------------------	--------------------------	-------------------------

verwendbare Flaschentypen: (weitere Größen auf Anfrage)	0,25L 8/14 Vichy	0,33L 6/14 Bügelfl.	0,75L 4/8 CHAMP
	0,33L 6/14 Bavaria	0,5L 8/14 Maurer	0,75L 4/8 Frankonia
	0,33L 8/14 Vichy	0,5L 8/14 Ale	1L 4/8 Frankonia
	0,33L 6/14 Euro	0,5L 6/14 Euro	1L 4/8 Bügelfl.
	0,33L 8/14 Frankonia	0,5L 8/14 NRW	
	0,33L 8/14 Ale	0,5L 6/14 Bügelfl.	
	0,33L 8/14 USA-Ale	0,5L 6/14 Bavaria	
	weitere Flaschenmaße auf Anfrage	0,5L 8/14 Frankonia	weitere Flaschenmaße auf Anfrage
	0,5L 8/14 Maurer		

Seitenteile neben Feld B und E einklappen, Feld A und D, dann B und E hochklappen. Mit insgesamt 6 Clipsen fixieren. (von innen gegenhalten)



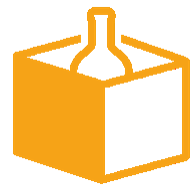
Fold side panels next to field B & E, field A & D, then fold B & E. Secure with a total of 6 clips. (hold inside).

THEMYS GmbH
Tel.: +49 (0) 89 215 580 16
Geschäftsführer: Peter Niemeier
Bank: Postbank München

Grünwalder Weg 13 A, 3. Obergeschoß
Email: office@bierboxx.de
Amtsgericht München: HRB 215607
IBAN: DE24 7001 0080 0636 8358 00

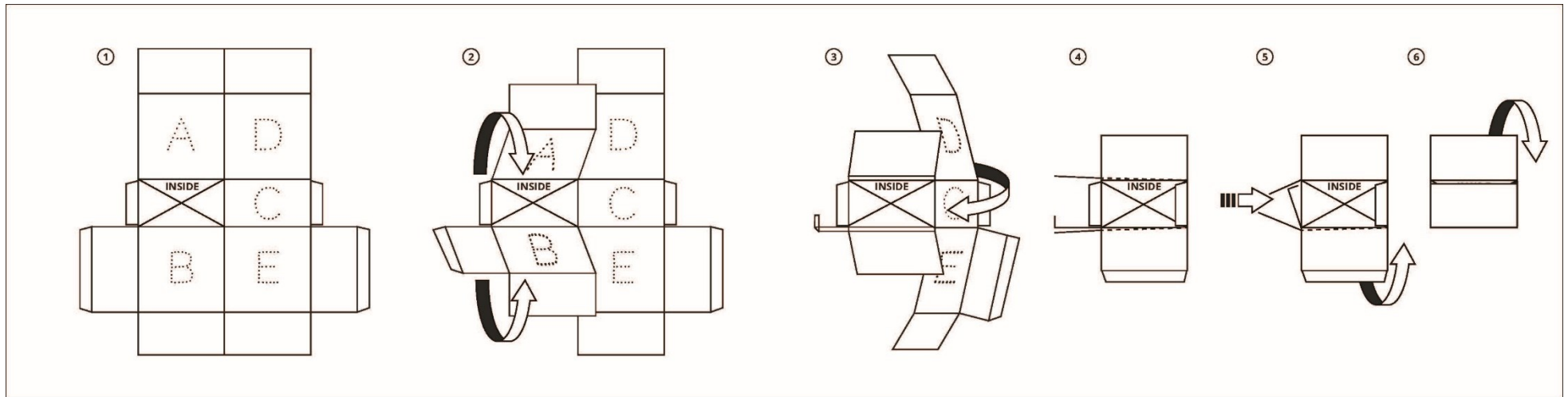
THEMYS.de GmbH
DUNS®313328573

D-82008 Unterhaching bei München
www.bierboxx.com
Ust.ID: DE298123483
BIC: PBNKDEFF



bierboxx.com fold, clip & ship it

Anhand der Markierung aufschneiden:	Feld A & B hochklappen.	Felder D, C & E hochklappen, auf Überlappung achten.	Kontrolle der vorgestanzten Löcher.	Kartonage auf korrekten Sitz überprüfen.
zwischen den Feldern A & D bis zum Rand der Kartonage.	Das Seitenteil anhand der Markierung einklappen.	Feld D umschließt Feld A. Seitenteil einklappen.	Gegebenenfalls die Seitenteile korrigieren.	Das Gefache einsetzen und mit Flaschen befüllen.
zwischen den Feldern B & E bis zum Rand der Kartonage.	Keine Clipse verwenden!	Feld E umschließt Feld B. Seitenteile einklappen.	2 Clipse eindrücken. (innen gegenhalten)	Die Deckel so einklappen, das das Adressfeld oben liegt.



Cut based on the mark.	Fold Panel A & B.	Fold up fields D, C & E, pay attention to overlapping.	Control of pre-punched holes.	Check cardboard if fits correctly.
Between the fields A & D up to the edge of the cardboard.	Fold the side panel based on the mark.	Field D encloses fold box side panel A.	If necessary correct side panels.	Insert compartments and fill with bottles.
Between the fields B & E up to the edge of the cardboard.	Do not use clips!	Field E encloses fold side panel B.	Press two clips (hold inside).	Fold cover that address field is located above.

THEMYS GmbH
 Tel.: +49 (0) 89 215 580 16
 Geschäftsführer: Peter Niemeier
 Bank: Postbank München

Grünwalder Weg 13 A, 3. Obergeschoß
 Email: office@bierboxx.de
 Amtsgericht München: HRB 215607
 IBAN: DE24 7001 0080 0636 8358 00

THEMYS .de GmbH
 DUNS®313328573

D-82008 Unterhaching bei München
 www.bierboxx.com
 Ust.ID: DE298123483
 BIC: PBNKDEFF